

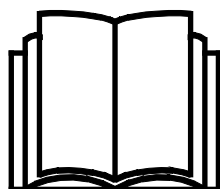
AVANT[®]

Podręcznik operatora narzędzi



Wciągarka

Numer produktu A36960



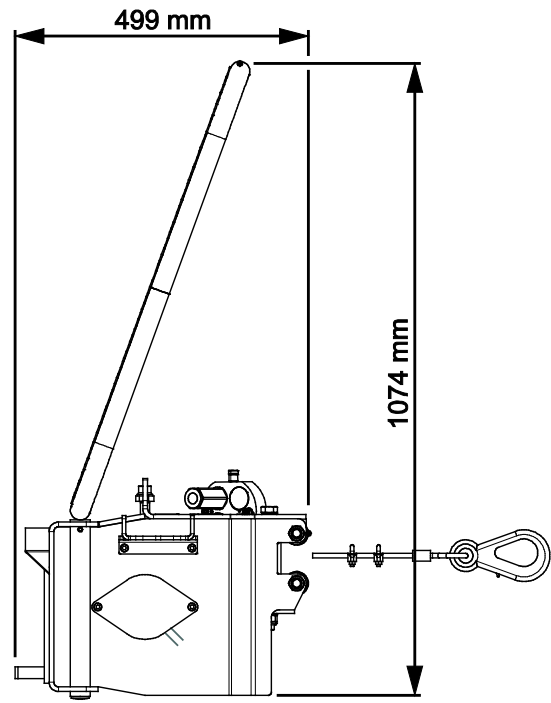
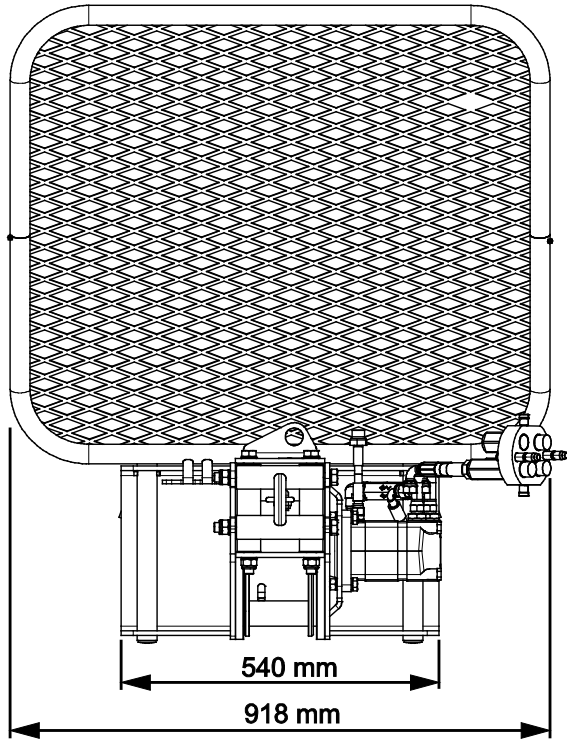
Prosimy przeczytać uważnie niniejszą instrukcję przed użyciem sprzętu i stosować się do niej.

Zachować niniejszą instrukcję do późniejszego wykorzystania.

Manufacturer:

AVANT[®]
AVANT TECNO OY
e-mail: sales@avanttecno.com

Ylötie I
33470 YLÖJÄRVI
FINLAND
Tel. +358 3 347 8800
Fax +358 3 348 5511



SPIS TREŚCI

I. WPROWADZENIE	4
Symbole ostrzegawcze użyte w niniejszym podręczniku.....	5
2. UŻYCIĘ ZGODNE Z PRZEZNACZENIEM.....	6
3. INSTRUKCJE BEZPIECZEŃSTWA DOTYCZĄCE STOSOWANIA NARZĘDZIA	8
3.1 Procedura bezpiecznego wyłączenia.....	10
3.2 Sprzęt ochrony indywidualnej.....	11
4. DANE TECHNICZNE	12
4.1 Nalepki bezpieczeństwa i podstawowe elementy narzędzia.....	12
5. PODCZEPIANIE NARZĘDZIA	14
5.1 Podłączanie i odłączanie przewodów hydraulicznych.....	16
5.2 Montaż siatki zabezpieczającej.....	17
6. INSTRUKCJA UŻYTKOWANIA	18
6.1 Czynności kontrolne przed użyciem.....	19
6.2 Kwalifikacje operatora.....	19
6.3 Prawidłowe użycie.....	20
6.3.1 Aby wyciągnąć linę z wciągarki.....	20
6.3.2 Sposób obchodzenia się z liną stalową.....	21
6.4 Do ciągnięcia ładunków za pomocą wciągarki.....	21
6.5 Wykorzystanie do wyciągania pojazdu	25
6.6 Praca na pochyłym terenie.....	25
6.7 Pozycja transportowa.....	25
6.8 Przechowywanie przystawki.....	26
7. KONSERWACJA I SERWIS.....	27
7.1 Kontrola elementów hydraulicznych	27
7.2 Czyszczenie wciągarki	28
7.3 Kontrola liny stalowej.....	28
7.4 Kontrola konstrukcji metalowych.....	29
7.5 Mocowanie liny stalowej	29
7.6 Regulacja hamulca bębna	29
7.7 Utylizacja po wycofaniu z eksploatacji	30
8. WARUNKI GWARANCJI	31

I. Wprowadzenie

Avant Tecno Oy dziękuje za zakup przystawki do ładowarki Avant. Została ona zaprojektowana i wyprodukowana w oparciu o wieloletnie doświadczenie w opracowywaniu i wytwarzaniu produktów. Poprzez zapoznanie się z niniejszą instrukcją i postępowanie zgodnie z zaleceniami, zapewniasz bezpieczne i niezawodne działanie oraz długą żywotność sprzętu. Przeczytaj uważnie instrukcję przed rozpoczęciem użytkowania urządzenia lub jego konserwacją.

Celem niniejszego podręcznika jest ułatwienie:

- obsługi wyposażenia w bezpieczny i efektywny sposób
- przestrzegania i unikania niebezpiecznych sytuacji
- utrzymania wyposażenia w nie naruszonym stanie i zapewnienie długiego okresu eksploatacji

Dzięki tym instrukcjom nawet niedoświadczony użytkownik może bezpiecznie korzystać z narzędzia i ładowarki. Niniejszy podręcznik zawiera również ważne instrukcje przeznaczone dla doświadczonych operatorów AVANT. Należy upewnić się, że wszystkie osoby obsługujące ładowarkę otrzymały przed jej użyciem odpowiednie wskazówki i zapoznały się z podręcznikiem obsługi ładowarki, każdego używanego narzędzia oraz wszystkimi instrukcjami bezpieczeństwa. Używanie urządzenia do jakichkolwiek innych celów i w jakikolwiek inny sposób niż podano w niniejszym podręczniku jest zabronione. Podręcznik należy przechowywać w pobliżu miejsca pracy przez cały okres eksploatacji urządzenia. W przypadku sprzedaży lub przekazania urządzenia niniejszy podręcznik należy przekazać nowemu właścicielowi. W razie utraty lub zniszczenia podręcznika prosimy o zwrócenie się o nowy egzemplarz do swojego przedstawiciela Avant lub producenta.

Oprócz instrukcji bezpieczeństwa zawartych w podręczniku, należy również przestrzegać instrukcji BHP, lokalnego prawa i innych przepisów dotyczących eksploatacji sprzętu. Należy szczególnie przestrzegać przepisów dotyczących używania wyposażenia na drogach publicznych. Przed użyciem ładowarki na drogach należy skontaktować się ze swoim przedstawicielem Avant, żeby uzyskać więcej informacji na temat lokalnych wymogów.

Prosimy o kontakt z lokalnym przedstawicielem AVANT w każdej sprawie dotyczącej serwisu, części zamiennych lub problemów, które mogą wystąpić podczas obsługi maszyny

Niniejszy podręcznik stanowi tłumaczenie oryginalnej instrukcji w języku angielskim. Z powodu ciągłego udoskonalania produktów niektóre szczegóły podane w podręczniku mogą różnić się od posiadanego urządzenia. Ilustracje zamieszczone w niniejszym podręczniku mogą prezentować opcjonalne wyposażenie lub funkcje, które obecnie są niedostępne. Zastrzegamy sobie prawo do zmiany treści niniejszego podręcznika bez powiadomienia. Copyright © 2021 Avant Tecno Oy. Wszystkie prawa zastrzeżone.

Symbole ostrzegawcze użyte w niniejszym podręczniku

W niniejszym podręczniku zastosowano poniższe symbole ostrzegawcze. Symbole ostrzegawcze wskazują na czynniki, które należy uwzględnić, aby zredukować ryzyko obrażeń ciała lub szkód materialnych:



OSTRZEŻENIE SYMBOL BEZPIECZEŃSTWA

Symbol ten oznacza: **“Ostrzeżenie, zachować czujność! Twoje bezpieczeństwo jest zagrożone!”**

Należy dokładnie przeczytać dołączony komunikat, który ostrzega o bezpośrednim zagrożeniu, mogącym spowodować poważne obrażenia ciała.

Sam symbol ostrzeżenia i dołączony do niego tekst wskazują ważne komunikaty dotyczące bezpieczeństwa w całym podręczniku. Ma on na celu zwrócenie uwagi na instrukcje dotyczące bezpieczeństwa operatora lub bezpieczeństwa innych osób. W przypadku zauważenia tego symbolu należy zachować czujność, ponieważ dotyczy on bezpieczeństwa, uważnie przeczytać dołączony komunikat i powiadomić innych operatorów.

NIEBEZPIECZEŃSTWO To słowo ostrzegawcze oznacza niebezpieczną sytuację, która - jeśli się jej nie zapobiegnie - spowoduje śmierć lub poważne obrażenia ciała.

OSTRZEŻENIE To słowo ostrzegawcze oznacza potencjalnie niebezpieczną sytuację, która - jeśli się jej nie zapobiegnie - może spowodować obrażenia ciała lub śmierć.

PRZESTROGA Ten słowo ostrzegawcze jest stosowane, gdy może dojść do drobnych obrażeń ciała, jeśli instrukcje nie będą prawidłowo przestrzegane.

NOTYFIKACJA

To słowo ostrzegawcze wskazuje informacje dotyczące prawidłowej eksploatacji i konserwacji urządzenia.

Niezastosowanie się do instrukcji towarzyszących temu symbolowi może doprowadzić do uszkodzenia urządzenia lub innych szkód rzeczowych.

2. Użycie zgodne z przeznaczeniem

Wciągarka AVANT jest przystawką zaprojektowaną i wyprodukowaną z przeznaczeniem do użytku z kompaktowymi ładowarkami AVANT wymienionymi w Tabeli 1. Przystawka jest wydajną i kompaktową hydrauliczną wciągarką leśną i pomocniczą przeznaczoną do różnych zadań. Na przykład za pomocą wciągarki można wyciągać pnie drzew, kłody, tyczki, łodzie lub inne przedmioty z miejsc, do których nie można dojechać ładowarką. Przystawka może być również używana jako wciągarka pomocnicza do wyciągania ładowarki w przypadku jej zablokowania.

Wciągarka jest wyposażona w siatkę zabezpieczającą, 30 m liny stalowej oraz zaczep holowniczy z blokadą bezpieczeństwa. Bęben można zwolnić, aby można było ręcznie odwinąć linę. Linę można następnie nawinąć na bęben z panelu operatora. Wciągarka zatrzyma się, gdy tylko zwolniona zostanie dźwignia sterująca hydrauliki roboczej lub gdy zostanie zamknięty zawór przepływu hydraulicznego.

Wciągarka nie została zaprojektowana do użytku innego niż określony w niniejszej instrukcji i nie może być używana do celów niezgodnych z przeznaczeniem. Wciągarka jest przeznaczona do typowego użytku w leśnictwie i do wyciągania zablokowanej ładowarki lub innej maszyny. Nie jest przeznaczona do podnoszenia i nie jest wyposażona w funkcje bezpieczeństwa potrzebne do podnoszenia. Wciągarka nie powinna być pozostawiana obciążona, ani na przykład w celu podparcia innych konstrukcji poprzez naciąg. Dozwolone jest podnoszenie wysięgnika podczas ciągnięcia, aby zapobiec zablokowaniu holowanego obiektu, ale nie można podnosić wyciągniętego przedmiotu z ziemi.



NIEBEZPIECZEŃSTWO

Niebezpieczeństwo spadnięcia przedmiotów - Nigdy nie używaj wciągarki do podnoszenia ładunków. Wciągarka leśna nie jest przeznaczona i nie może być używana jako wciągarka lub dźwig do podnoszenia ładunków. Wciągarka nie jest przeznaczona do podnoszenia i nie jest wyposażona w funkcje bezpieczeństwa potrzebne do podnoszenia. Korzystaj z wciągarki wyłącznie zgodnie z przeznaczeniem.

Przystawka została zaprojektowana tak, aby wymagana była jak najmniejsza konserwacja. Regularną konserwację może przeprowadzać operator. Operator nie może wykonywać żadnych napraw, a wymagane naprawy i konserwacje należy zlecić profesjonalnym serwisantom. Wszystkie czynności konserwacyjne muszą być wykonane z użyciem odpowiedniego sprzętu zabezpieczającego. Części zamienne muszą spełniać wymagania oryginalnych specyfikacji, co zapewnia stosowanie tylko oryginalnych części. Dostępny może być oddzielny katalog części zamiennych – prosimy o kontakt ze sprzedawcą Avant.

Należy zapoznać się z zamieszczonymi w podręczniku instrukcjami dotyczącymi serwisu i konserwacji. W przypadku dodatkowych pytań w sprawie obsługi lub konserwacji wyposażenia lub gdy wymagane są części zamienne albo usługi serwisowe, prosimy o kontakt z dealerem AVANT.

Regularnie sprawdzać linę stalową. Przeczytać instrukcje dotyczące przeglądów, konserwacji i serwisu – patrz rozdział 7. Zabrania się podejmowania samodzielnych prób naprawy uszkodzonej liny stalowej. Wymiana haka może być dokonana tylko przez wykwalifikowanych specjalistów posiadających odpowiednie wyposażenie.

Tabela 1 - Wciągarka - Zgodność z ładowarkami Avant

Avant	216	220 <small>seria 2</small>	313S		520	630	735		
	218	225	320S	419	R20	R35	745	850	e5
	220	225LPG	320S+	420	525LPG	635	750	860i	e6
					R28	640	755i		
					528		760i		
A36960	(•)	•	•	•	•	•	•	•	(•)

Aby używać z ładowarkami Avant 218 lub 220 serii 1, wymagany jest oddzielny adapter sprzęgła i dodatkowe złącza hydrauliczne. Są one dostępne u dealera Avant. W celu uzyskania zgodności z modelem niewymienionym w tabeli skontaktuj się ze sprzedawcą Avant.

Zalecane jest stosowanie narzędzia wyłącznie z ładowarkami oznaczonymi symbolem • w Tabeli 1. W przypadku stosowania z modelami oznaczonymi symbolem (•) pełna wydajność może nie zostać uzyskana. Wymagane może być zastosowanie dodatkowych przeciwcieżarów. W celu uzyskania informacji na temat zgodności z modelem, który nie został wskazany w tabeli, prosimy o kontakt z przedstawicielem Avant.

3. Instrukcje bezpieczeństwa dotyczące stosowania narzędzia

Należy pamiętać, że bezpieczeństwo jest wynikiem kilku czynników. Ładowarka z zamocowanym narzędziem to potężna kombinacja, a jej niewłaściwa lub nieostrożna obsługa lub konserwacja może spowodować poważne obrażenia ciała lub szkody materialne. W związku z tym, przed rozpoczęciem pracy wszyscy operatorzy muszą dokładnie zapoznać się ze sposobem prawidłowego użytkowania oraz z treścią podręcznika operatora zarówno ładowarki jak i narzędzia. Nie używać narzędzia do czasu uzyskania pełnej znajomości sposobu jego działania i związanych z tym zagrożeń.



NIEBEZPIECZEŃSTWO

Niewłaściwe lub nieostrożne użytkowanie albo użycie narzędzia, które jest w złym stanie może spowodować ryzyko poważnych obrażeń ciała. Należy zapoznać się z elementami sterowania pracą ładowarki, procedurą prawidłowego podłączania oraz prawidłowym i bezpiecznym sposobem obsługi narzędzia. W szczególności należy nauczyć się bezpiecznego zatrzymywania urządzenia. Należy dokładnie zapoznać się ze wszystkimi środkami ostrożności.

Przed przystąpieniem do obsługi narzędzia należy dokładnie przeczytać wszystkie instrukcje bezpieczeństwa



OSTRZEŻENIE

- Podczas doczepiania przystawki do ładowarki **należy upewnić się, że sworznie blokujące płyty szybkiego montażu znajdują się w położeniu dolnym i że przystawka jest prawidłowo doczepiona do ładowarki.** Nie wolno podnosić ani przesuwając przystawki, która nie została zamocowana.
- Przystawka jest przeznaczona do użytkowania przez jednego operatora w danym momencie. Nie dopuszczać do przebywania innych osób w pobliżu strefy pracy urządzenia.
- Przystawkę należy zawsze transportować w najniższym możliwym położeniu, tak aby środek ciężkości znajdował się nisko. Podczas jazdy wysięgnik teleskopowy powinien być schowany.
- **Niebezpieczeństwo zaplątania i uszkodzenia ciała – Części wirujące. Nigdy nie używać wciągarki, jeśli ktoś znajduje się w strefie pracy liny stalowej.** W przypadku odłączenia się liny od ciągniętego ładunku, lina może wystrzelić z dużą prędkością i siłą. Lina stalowa może spowodować poważne obrażenia u osób znajdujących się w obszarze jej pracy. Minimalna bezpieczna odległość to długość liny stalowej.
- **Ryzyko zmiążdżenia - Nigdy nie należy wchodzić pod wysunięty wysięgnik i nie pozwalać zbliżyć się do niego innym osobom.** Podczas opuszczania fotela kierowcy może ulec zmianie stabilność ładowarki, prowadząc do przewrócenia się maszyny. Należy zawsze pamiętać, że wysięgnik może nieoczekiwanie opaść z powodu utraty stabilności, usterki mechanicznej lub użycia przyrządów sterowniczych ładowarki przez inną osobę, powodując niebezpieczeństwo zmiążdżenia. Ładowarka nie jest przeznaczona do długotrwałego przetrzymywania podniesionego ładunku. Przed opuszczeniem fotela kierowcy narzędzie należy zawsze opuścić opierając je pewnie na ziemi. Zabrania się przebywania pod wysięgnikiem lub przystawką.
- **Ryzyko przewrócenia - Podczas jazdy utrzymywać ładunek możliwie nisko nad podłożem.** Przewożenie ciężkich ładunków może spowodować przesunięcie środka ciężkości ładowarki i jej wywrócenie. Ładunek należy zawsze transportować jak najniżej i najbliżej maszyny z wysięgnikiem teleskopowym całkowicie złożonym, tak aby środek ciężkości znajdował się nisko.

**OSTRZEŻENIE**

- Strefa wykonywania prac musi być odpowiednio oświetlona. Korzystać z reflektorów roboczych ładowarki i innych wymaganych źródeł światła.
- Steruj liną wyłącznie z panelu operatora. Upewnij się, że na wyciągarce zainstalowana jest siatka bezpieczeństwa. Pomoże to uniknąć przedostania się luźnej liny stalowej do obszaru operatora.
- Ostrożnie obchodź się z liną stalową i unikaj jej uszkodzenia. Patrz instrukcje dotyczące prawidłowej obsługi wyciągarki w tym podręczniku.
- Ciągnij ładunki tylko od przodu. Ciągnięcie z boku może spowodować przewrócenie się ładowarki.
- Utrzymuj ładowarkę w pozycji nieruchomej podczas ciągnięcia. Unikaj ciągnięcia w dół na pochyłym terenie. Przed ciągnięciem obróć przegubową ramę ładowarki do pozycji prostej. Podczas ciągnięcia utrzymuj wysięgnik ładowarki blisko ziemi, aby uniknąć jej wywrócenia.
- Należy poruszać się powoli i ostrożnie, zwłaszcza na terenie pochyłym lub śliskiej nawierzchni. Unikać gwałtownych zmian prędkości lub kierunku, aby zachować stabilność ładowarki, zwłaszcza na nierównych powierzchniach i nachyleniach.
- Należy zwracać uwagę na otoczenie oraz wszystkie inne osoby i maszyny poruszające się w pobliżu. Należy zwracać uwagę na ukształtowanie terenu i inne zagrożenia, takie jak gałęzie i drzewa, które mogą sięgać do miejsca, w którym znajduje się kierowca, luźne kamienie i śliskie nawierzchnie.
- Podczas pracy w pomieszczeniach budynków należy zapewnić wystarczającą wentylację. Nie obsługiwaj ładowarki w przestrzeniach zamkniętych, niezależnie od rodzaju silnika lub paliwa. Gazy spalinowe mogą osiągać niebezpieczne stężenia.
- Nie wolno używać narzędzia do podnoszenia lub przewożenia osób ani jako platformy roboczej, nawet przez krótki czas.
- Używać tylko narzędzi w dobrym stanie. Należy regularnie dokładnie sprawdzać narzędzia. Nie wolno modyfikować narzędzi w sposób zagrażający jego bezpieczeństwu. Surowo zabrania się wiercenia otworów w narzędziach i spawania lub mocowania w inny sposób haków i innych elementów.
- Przed każdym czyszczeniem, konserwacją lub regulacją, wyłącz ładowarkę i umieść przystawkę w bezpiecznym położeniu, jak pokazano w Procedurze bezpiecznego zatrzymywania.
- Narzędzie powinno być używane tylko zgodnie z jego przeznaczeniem. Inne użycie może stwarzać niepotrzebnie zagrożenie bezpieczeństwa i spowodować uszkodzenie wyposażenia.
- Upewnij się, że ładowarka jest wyposażona w niezbędne elementy zabezpieczające oraz że są one sprawne. Konieczne jest stosowanie pasa bezpieczeństwa. W przypadku występowania szczególnych zagrożeń w miejscu pracy należy stosować odpowiedni sprzęt ochronny.
- Należy również przeczytać instrukcje bezpieczeństwa i prawidłowej obsługi ładowarki zamieszczone w podręczniku operatora ładowarki.



NIEBEZPIECZEŃSTWO

Ryzyko zaplątania się - Nigdy nie pozwalaj innym przebywać w pobliżu wyciągarki podczas użytkowania.

Ciągnięcie przez wyciągarkę może łatwo zmiążdżyć ręce, a nawet ramiona osobom przebywających w pobliżu wyciągarki. Nigdy nie pozwalaj nikomu przebywać w pobliżu liny. Lina stalowa może się obracać, powodując zaczepienie się rękawicy o linę, uniemożliwiając jej odzepienie. Obsługuj przystawkę tylko z panelu operatora i pozwól wciągarce na wciąganie.



NIEBEZPIECZEŃSTWO

Ryzyko zmiążdżenia – Zabrania się przebywania pod wysięgnikiem ładowarki lub przystawką ze względu na zagrożenie zdrowia i życia.

Nigdy nie należy wchodzi pod wysunięty wysięgnik i nie pozwalać zbliżać się do niego innym osobom. Przechodzenie pod uniesionym narzędziem lub wysięgnikiem ładowarki jest niebezpieczne, ponieważ wysięgnik może opaść z powodu utraty stabilności, usterki mechanicznej lub użycia przyrządów sterowniczych ładowarki przez inną osobę. Przed opuszczeniem fotela operatora przystawkę należy zawsze bezpiecznie ustawić i stabilnie oprzeć na podłożu.

Należy pamiętać, że wysięgnik ładowarki może opaść lub przechylić się, nawet jeśli silnik jest wyłączony (niebezpieczeństwo zmiążdżenia). Ładowarka nie jest przeznaczona do długotrwałego przetrzymywania podniesionego ładunku. Przed opuszczeniem fotela operatora przystawkę należy zawsze ustawić w bezpiecznym położeniu.



3.1 Procedura bezpiecznego wyłączenia

Bezpieczne zatrzymanie narzędzia przed zbliżeniem się do niego:



OSTRZEŻENIE

Zawsze wyłączaj przystawkę zgodnie z procedurą bezpiecznego zatrzymania przed opuszczeniem panelu operatora. Procedura bezpiecznego zatrzymania zapobiega wszelkim niezamierzonym ruchom przystawki. Pamiętaj, że wysięgnik ładowarki może przemieścić się w dół, nawet jeśli silnik ładowarki jest wyłączony. Procedura bezpiecznego zatrzymania:

- Zwolnij napięcie stalowej liny.
- Opuść wysięgnik i osprzęt na ziemię.
- Wyłącz silnik ładowarki i zablokuj hamulec postojowy.
- Uwolnij ciśnienie resztkowe z układu hydraulicznego; przesuń wszystkie dźwignie sterowania hydrauliczną kilka razy w skrajne położenie.
- Nie dopuść do uruchomienia maszyny, wyjmij kluczyk ze stacyjki.

3.2 Sprzęt ochrony indywidualnej

Należy pamiętać o stosowaniu odpowiedniego sprzętu ochronnego:



- Poziom hałasu na fotelu kierowcy może przekraczać 85 dB(A), w zależności od modelu ładowarki i cyklu pracy. Długotrwałe narażenie na silny hałas może spowodować uszkodzenie słuchu. Podczas pracy w ładowarce należy stosować ochronę słuchu.



- Stosować rękawice ochronne.



- Podczas pracy przy ładowarce należy stosować obuwie ochronne.



- Podczas pracy przy elementach hydraulicznych należy stosować okulary ochronne.



OSTRZEŻENIE

Niebezpieczeństwo poważnych obrażeń – Stosować niezbędne środki ochrony. Należy uzyskać informacje na temat innych koniecznych środków ochrony w danym miejscu pracy. Na przykład, podczas pracy na budowie wymagany jest kask ochronny. W warunkach zapylenia nosić maskę oddechową.



4. Dane techniczne

Tabela 2 - Wciągarka - Specyfikacje

Numer produktu	A36960
Typ:	Hydrauliczna wciągarka leśna i pomocnicza
Waga bez liny:	55 kg
Waga z liną:	85 kg
Lina stalowa:	30 m, stalowa
Siła uciągu*:	8...10 kN przy 200 barach (800...1000 kp)
Silnik hydrauliczny:	315 cm ³
Zalecany przepływ oleju hydraulicznego:	10 - 20 l/min, 20,0 MPa (200 barów)
Maksymalny przepływ i ciśnienie oleju hydraulicznego:	30 l/min, 20,0 MPa (200 barów)
Kompatybilne modele ładowarek AVANT:	Patrz Tabela 1

* Rzeczywista siła uciągu zależy od modelu ładowarki i długości liny na bębnie.

4.1 Nalepki bezpieczeństwa i podstawowe elementy narzędzia

Poniżej wymieniono nalepki i oznaczenia znajdujące się na narzędziu. Nalepki i oznaczenia muszą być widoczne a urządzeniu. Wszystkie niewyraźne lub brakujące nalepki należy wymienić na nowe. Nowe nalepki są dostępne u sprzedawcy lub za pośrednictwem punktów, których dane kontaktowe zostały podane na okładce.



OSTRZEŻENIE

Upewnić się, czy wszystkie nalepki ostrzegawcze są czytelne. Nalepki ostrzegawcze zawierają ważne informacje dotyczące bezpieczeństwa oraz pomagają zidentyfikować i pamiętać o zagrożeniach związanych z urządzeniem. Uszkodzone lub brakujące nalepki ostrzegawcze należy wymienić na nowe.



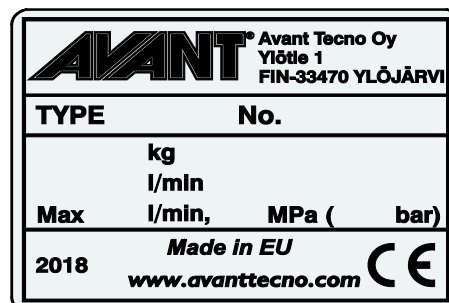
A46771



A46772



A46801



Tabliczka znamionowa narzędzia
A421257

Aby nałożyć nową nalepkę: Dokładnie oczyścić powierzchnię, aby usunąć cały smar. Pozostawić do całkowitego wyschnięcia. Zerwać folię zabezpieczającą z nalepki i mocno ją docisnąć. Uważać, aby nie dotknąć warstwy kleju na nalepce.

Tabela 3 - Położenie nalepek i komunikaty ostrzegawcze

	Nalepka	Komunikat ostrzegawczy
1	A36771	Niebezpieczeństwo niewłaściwego użycia - Przed użyciem przeczytać instrukcje.
2	A36772	Niebezpieczeństwo zmiążdżenia - Nie przechodzić pod uniesionym narzędziem; trzymać się z dala od uniesionego urządzenia.
3	A46801	Ryzyko zaplątania się, unikaj ruchomych elementów. Zatrzymaj maszynę przed zbliżeniem się do niej.
4	A421257	Tabliczka znamionowa narzędzia

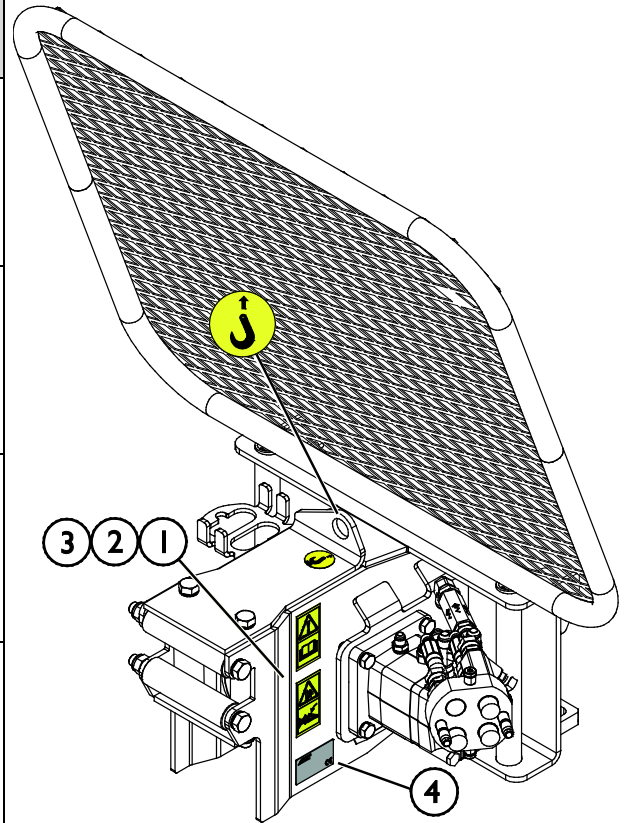
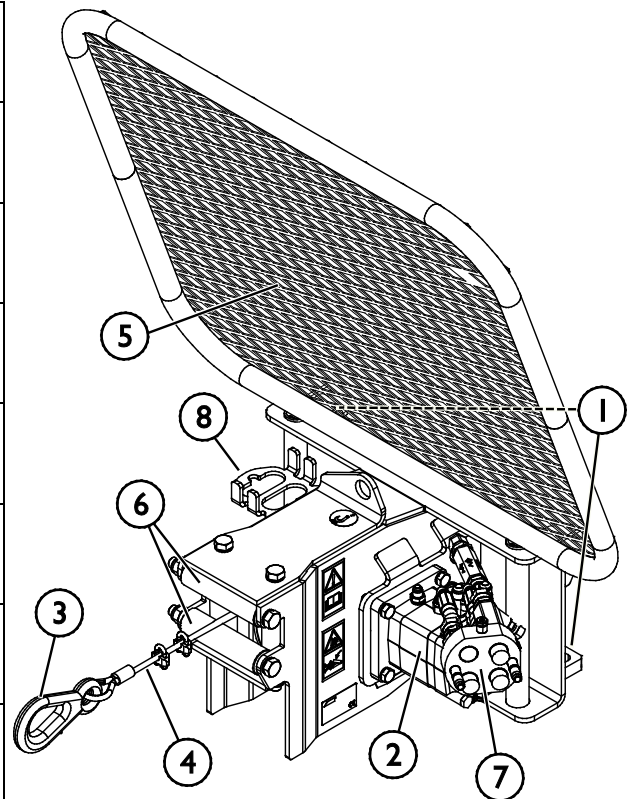


Tabela 4 - Wciągarka - Główne elementy

1	Rama ze wspornikami szybkozłacza Avant
2	Silnik hydrauliczny wciągarki
3	Hak z blokadą bezpieczeństwa
4	Lina stalowa, 30 metrów
5	Siatka zabezpieczająca
6	Prowadnice rolkowe
7	Sprzęgi hydrauliczne wielozłacza
8	Uchwyt wielozłacza



5. Podczepianie narzędzia

Podczepianie narzędzia do ładowarki odbywa się w łatwy i szybki sposób, ale musi być wykonane z zachowaniem ostrożności. Narzędzie mocuje się do wysięgnika ładowarki przy użyciu płyty narzędziowej umieszczonej na wysięgniku ładowarki i jej odpowiednika znajdującego się na narzędziu.

Jeżeli narzędzie nie zostanie zamocowane do ładowarki, może się od niej odłączyć powodując niebezpieczne sytuacje. Nie wolno poruszać się ładowarką ani podnosić wysięgnika, jeśli narzędzie nie zostało zamocowane. Aby zapobiec niebezpiecznym sytuacjom, należy zawsze przestrzegać opisanej niżej procedury podłączania. Należy także pamiętać o instrukcjach bezpieczeństwa zamieszczonych w niniejszym podręczniku. Montowanie narzędzia do ładowarki przebiega w następujący sposób:

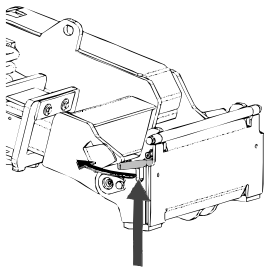


OSTRZEŻENIE

Ryzyko zmiążdżenia - Upewnić się, że niezamocowane narzędzie nie przesunie się ani nie spadnie. Nie przebywać na obszarze pomiędzy narzędziem a ładowarką. Narzędzie należy montować wyłącznie na płaskiej powierzchni.

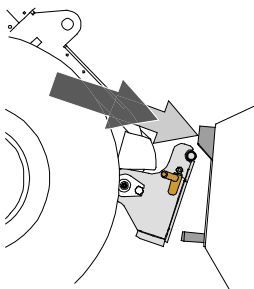
Nie wolno przemieszczać ani podnosić narzędzia, które nie zostało zamocowane.

System szybkozłącza Avant:



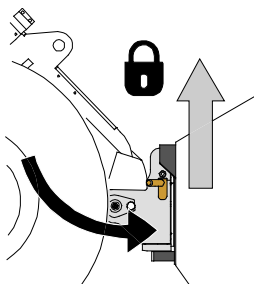
Krok 1:

- Podnieść sworznie blokujące płyty szybkiego montażu i obrócić je do tyłu, tak aby weszły w szczeliny i zostały zablokowane w górnym położeniu.
- Jeżeli ładowarka jest wyposażona w hydrauliczny układ mocowania przystawki – patrz odpowiednia instrukcja systemu mocowania.
- Należy zwrócić uwagę na to, aby węże hydrauliczne były ułożone tak, aby nie dostały się między płytę montażową ładowarki i przystawkę, oraz aby nie zostały ściśnięte i nie ocierały się o ostre krawędzie.



Krok 2:

- Obrócić hydraulicznie płytę narzędziową ukośnie do kierunku jazdy do przodu.
- Podjechać ładowarką do narzędzia. Jeśli ładowarka jest wyposażona w wysięgnik teleskopowy, można z niego skorzystać.
- Ustawić górne kołki płyty narzędziowej ładowarki tak, aby znalazły się pod odpowiednimi wspornikami narzędzia.



Krok 3:

- Lekko podnieść wysięgnik - przesunąć dźwignię sterowania wysięgnikiem do tyłu, aby podnieść narzędzie z ziemi.
- Obrócić dźwignię sterowania wysięgnikiem w lewo, aby obrócić dolną część płyty narzędziowej w kierunku narzędzia.
- Zamocować ręcznie kołki ustalające lub załączyć blokadę hydrauliczną.
- **Należy zawsze sprawdzić zamocowanie obu kołków ustalających.**



OSTRZEŻENIE

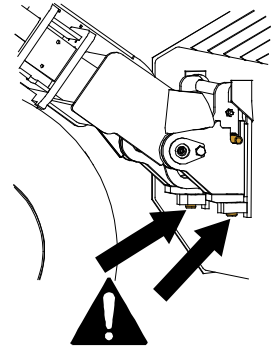
Ryzyko zmiążdżenia - Unikać przewracania się narzędzia. Nadmierne przechylenie lub podniesienie niezamocowanego narzędzia zwiększa ryzyko przewrócenia się narzędzia. Nie używać automatycznej blokady kołków ustalających, gdy narzędzie jest uniesione więcej niż metr nad ziemią. Jeśli kołki ustalające nie wrócą do normalnego położenia przy przechyleniu, nie przechylać ani nie podnosić więcej narzędzia. Opuścić narzędzie na ziemię i zamocować ręcznie.



OSTRZEŻENIE

Ryzyko spadających przedmiotów - Zapobieganie spadaniu narzędzia.

Narzędzie, które nie zostało całkowicie zamocowane do ładowarki może spaść na wysięgnik lub w kierunku operatora albo spaść od ładowarkę podczas jazdy, powodując utratę kontroli nad ładowarką. Nie wolno przemieszczać ani podnosić narzędzia, które nie zostało zamocowane. Przed przesunięciem lub podniesieniem narzędzia należy upewnić się, że kołki ustalające znajdują się w położeniu dolnym i przeszły przez elementy mocowania narzędzia po obu stronach.



OSTRZEŻENIE

Upewnić się, że narzędzie jest kompatybilne z ładowarką. Oprócz zgodności mechanicznej narzędzia należy zapewnić stabilność ładowarki, kompensację ewentualnych przeciążeń narzędzia i kompatybilność układu sterowania ładowarki. W przypadku zastosowania modelu narzędzia, który nie jest dostosowany do użytku z daną ładowarką istnieje ryzyko wywrócenia, uszkodzenia narzędzia z powodu przeciążenia oraz ryzyko związane z niekontrolowanymi ruchami narzędzia i jego elementów. Jeżeli dana ładowarka nie znajduje się na liście w Tabeli 1 na stronie 6, przed użyciem narzędzia należy skonsultować się z przedstawicielem Avant.

5.1 Podłączanie i odłączanie przewodów hydraulicznych

W ładowarkach Avant przewody hydrauliczne są połączone przy użyciu systemu wielozłączy. Aby dokonać wymiany konwencjonalnych szybkozłączy na system wielozłączy w przypadku ładowarki z serii Avant 300-700 prosimy o kontakt ze sprzedawcą Avant lub serwisem w celu uzyskania instrukcji lub zlecenia instalacji.



OSTRZEŻENIE

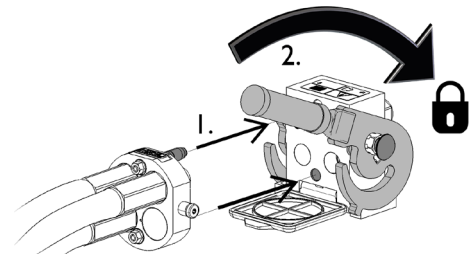
Ryzyko ruchu narzędzia i wyrzutu oleju hydraulicznego - Nie wolno podłączać ani odłączać szybkozłączy ani innych elementów hydraulicznych, gdy dźwignia sterowania dodatkowym układem hydraulicznym jest zablokowana w położeniu pracy lub jeśli instalacja znajduje się pod ciśnieniem. Podłączanie lub odłączanie złączy hydraulicznych, gdy instalacja znajduje się pod ciśnieniem może doprowadzić do nieprzewidzianych ruchów narzędzia lub wyrzucenia płynu pod wysokim ciśnieniem, co może spowodować poważne obrażenia ciała lub poparzenia. Przed odłączeniem układu hydraulicznego należy przeprowadzić procedurę bezpiecznego wyłączenia.

NOTYFIKACJA

Należy utrzymywać jak największą czystość złączy; używać nasadek ochronnych na szybkozłączkach, zarówno na narzędziu jak i ładowarce. Zabrudzenie, lód itp. mogą znacznie utrudniać używanie złączy. Nie wolno pozostawiać zwisających przewodów na ziemi; należy ułożyć je na uchwycie narzędzia.

Podłączanie systemu multizłącza:

1. Dopasować kołki do podłączenia narzędzia do odpowiednich otworów złącza ładowarki. Multizłącze nie zostanie podłączone, jeśli złącze narzędzia jest odwrócone.
2. Podłączyć i zablokować multizłącze, przestawiając dźwignię w stronę ładowarki.

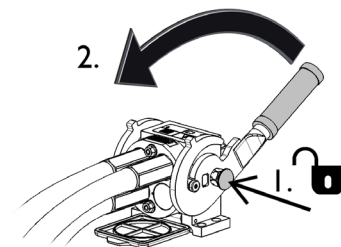


Dźwignia powinna poruszać się swobodnie, aż do pozycji zablokowania. Jeśli dźwignia nie porusza się płynnie, sprawdzić współliniowość i położenie złącza oraz oczyścić złącza. Wyłączyć także ładowarkę i zwolnić resztkowe ciśnienie hydrauliczne.

Odłączanie systemu multizłącza:

Przed odłączeniem opuścić narzędzie na równe i mocne podłoże.

1. Wyłączyć pomocniczy układ hydrauliczny ładowarki.
2. Wciskając przycisk odblokowania, obrócić dźwignię, aby odłączyć złącze.
3. Po zakończeniu operacji ustawić multizłącze w jego uchwycie na narzędziu.



Odłączanie przewodów hydraulicznych:

Przed odłączeniem złączy opuścić narzędzie, ustawiając je w bezpiecznym położeniu na mocnej i równej powierzchni. Przeszawić dźwignię sterowania pomocniczego układu hydraulicznego do położenia neutralnego.

NOTYFIKACJA

Podczas odłączania przystawki należy zawsze odłączyć złącza hydrauliczne przed odblokowaniem płyty szybkozłącza, aby zapobiec uszkodzeniu węża i rozlaniu oleju. Ponownie założyć zatyczki ochronne na złączki, aby zapobiec dostaniu się zanieczyszczeń do układu hydraulicznego.

Zwalnianie resztkowego ciśnienia hydraulicznego:

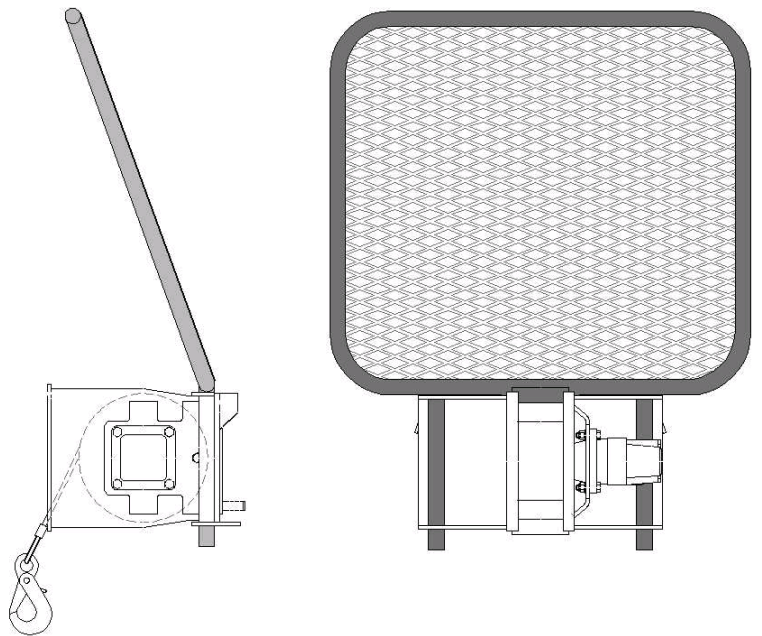
W przypadku pozostania resztkowego ciśnienia w instalacji hydraulicznej narzędzia odłączenie złączy hydraulicznych niezadko jest możliwe, ale następnym razem trudno je będzie podłączyć. Jeżeli złączy nie da się podłączyć, należy zwolnić ciśnienie resztkowe poprzez przestawienie dźwigni pomocniczego układu hydraulicznego w ładowarce przy wyłączonym silniku. Aby mieć pewność, że w układzie hydraulicznym narzędzia nie będzie ciśnienia resztkowego, przed odłączeniem złączy należy wyłączyć silnik ładowarki i przestawić dźwignię sterowania pomocniczego układu hydraulicznego do tyłu i do przodu.

5.2 Montaż siatki zabezpieczającej

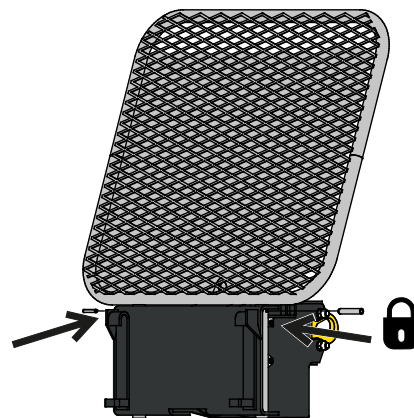
Przed użyciem wciągarki należy zainstalować siatkę zabezpieczającą.

Siatka zabezpieczająca ma za zadanie zatrzymać luźną lub zerwaną linę stalową, zapobiegając uderzeniu operatora.

- 1 Przynależ siatkę zabezpieczającą do wciągarki tak, aby była przechylona do przodu, jak pokazano na sąsiednich rysunkach.



- 2 Zamocuj siatkę zabezpieczającą na miejscu za pomocą dwóch zawleczek sprężystych. Umieść zawlecзки za pomocą młotka.



6. Instrukcja użytkowania

Przećwiczyć używanie narzędzia oraz przyrządów sterowniczych ładowarki w bezpiecznym miejscu. W przypadku braku znajomości sposobu pracy konkretnego modelu ładowarki zalecane jest przećwiczenie obsługi bez żadnych narzędzi.



OSTRZEŻENIE

Ryzyko przewrócenia - wyciągarka powinna znajdować się blisko podłoża. Ładowarka może się przewrócić, jeśli podniesiesz wyciągarkę podczas ciągnięcia. Kiedy zauważysz, że tylne koła ładowarki podnoszą się z ziemi, zatrzymaj wyciągarkę. Nigdy nie ciągnij przymocowanych przedmiotów.



OSTRZEŻENIE

Nigdy nie wchodź pod wyciągarkę - zagrożenie spadającymi przedmiotami. Zaczep lub ładunek może spaść lub ładowarka może przechylić się do przodu, powodując zagrożenie dla osób w pobliżu wyciągarki. Używaj wyciągarki tylko do ciągnięcia. Podnoszenie ciężarów lub osób jest zabronione.



OSTRZEŻENIE

Nigdy nie używaj wyciągarki do podnoszenia przedmiotów - Ryzyko spadnięcia przedmiotów. Używaj wyciągarki tylko do ciągnięcia. Wyciągarka nie jest przeznaczona do podnoszenia i nie jest wyposażona w sprzęt bezpieczeństwa niezbędny do podnoszenia. Jeśli używasz wyciągarki do ciągnięcia kłód, możesz lekko podnieść wyciągarkę, aby ułatwić wyciąganie. Podnoszenie ciężarów lub osób jest zabronione.



6.1 Czynności kontrolne przed użyciem

- Sprawdzić, czy siatka zabezpieczająca jest na swoim miejscu – patrz strona 17.
- Sprawdzić stan liny stalowej i haka. Nie używać wciągarki, w razie wątpliwości odnośnie jej stanu technicznego. Regularnie przeprowadzać dokładną kontrolę. Więcej informacji na stronie 28.
- Sprawdzić, czy wszystkie przeszkody zostały usunięte z drogi ciągniętego obiektu. Należy pamiętać o właściwych sposobach wykonywania prac i unikać niepotrzebnego opuszczania fotela operatora.
- Przed uruchomieniem wciągarki upewnić się, że w strefie pracy liny nie ma żadnych osób. Nigdy nie zakładać, że osoby postronne pozostaną tam, gdzie były ostatnio widziane. Szczególną uwagę należy zwrócić na dzieci, które często przyciągają ruchome urządzenia. Zatrzymać wciągarkę, jeśli ktoś się do niej zbliży.
- Należy sprawdzić ogólny stan przystawki i ładowarki oraz sprawdzić, czy nie ma wycieków oleju hydraulicznego. Nie używaj przystawki, jeśli wystąpi usterka w układzie hydraulicznym ładowarki lub przystawki. Instrukcje dotyczące serwisowania znajdują się w rozdziale 7.
- Przed pierwszym użyciem lub po serwisie: Upewnić się, że bęben wciągarki kręci się we właściwym kierunku.

6.2 Kwalifikacje operatora

Każdy, kto zamierza użyć wyciągarki, musi:

- Znać przeznaczenie wciągarki.
- Wiedzieć, jak bezpiecznie korzystać z ładowarki w różnych warunkach roboczych.
- Przeczytać i zawsze postępować zgodnie z instrukcjami dotyczącymi korzystania z załącznika w niniejszej instrukcji obsługi.
- Przechowywać niniejszą instrukcję i instrukcję obsługi ładowarki w dostępnym miejscu.
- Upewnij się, że ładowarka i przystawka są używane w bezpieczny sposób i zgodnie z przeznaczeniem.
- Nigdy nie pozwolić dzieciom obsługiwać urządzenia.
- Nigdy nie obsługuj urządzenia lub przystawek pod wpływem alkoholu, środków odurzających, leków, które mogą pogorszyć zdolność do oceny sytuacji lub powodować senność lub ograniczać zdolność do obsługi sprzętu.
- Ukończyć wszelkie obowiązkowe szkolenia wymagane przez pracodawcę przed przystąpieniem do pracy.

6.3 Prawidłowe użycie

Dla własnego bezpieczeństwa postępuj zgodnie z instrukcjami i zaleceniami dotyczącymi prawidłowego użytkowania wyciągarki. Wciągarka leśna i pomocnicza jest przeznaczona wyłącznie do ciągnięcia ładunków. Nigdy nie używaj wyciągarki do podnoszenia.



OSTRZEŻENIE

Obsługuj wyciągarkę tylko z panelu operatora - Ryzyko uderzenia przez linę stalową. Siatka zabezpieczająca musi być zainstalowana w celu ochrony stanowiska operatora na wypadek zerwania liny.

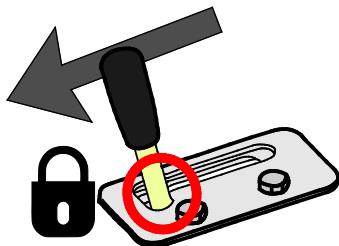


OSTRZEŻENIE

Ciągnij ładunek tylko bezpośrednio przed wyciągarką - ryzyko przewrócenia. Ciągnięcie z boków wpłynie na stabilność ładowarki. Ciągnięcie na bok może spowodować, że lina spadnie z rolki lub ulegnie uszkodzeniu.

6.3.1 Aby wyciągnąć linę z wciągarki

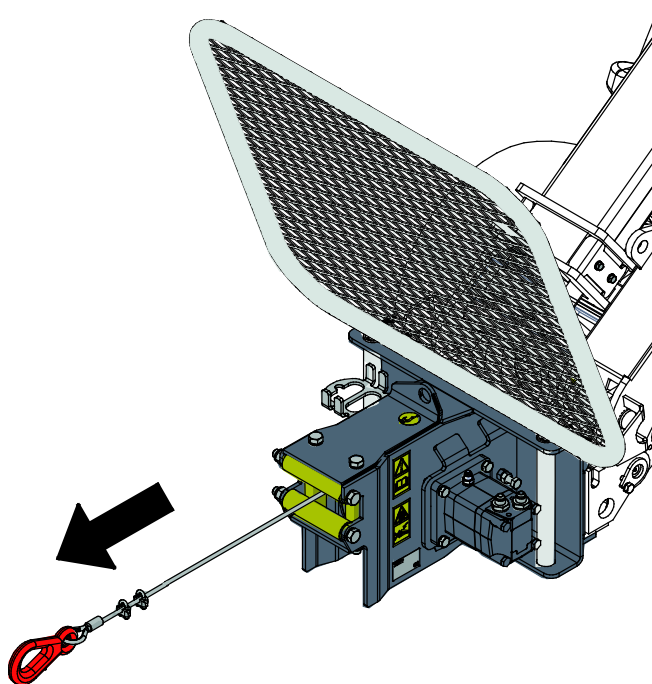
1.



Zablokuj dźwignię sterującą hydrauliki roboczej w położeniu zablokowanym.

Spowoduje to zwolnienie wyciągarki, aby można było ciągnąć linę stalową, gdy silnik ładowarki pracuje.

2.



Wyciągnąć potrzebną ilość liny stalowej.

Pozostawić co najmniej trzy zwoje na bębnie.

Ustawić dźwignię sterowania hydrauliki roboczej w położeniu neutralnym.

Jeśli bęben odwija się zbyt łatwo lub jest zbyt ciasno nawinięty, ustawić hamulec. Patrz strona 29.

NOTYFIKACJA

Wyciągnij tylko tyle liny, ile jest konieczne. Unikaj pozostawiania liny na podłożu, aby utrzymać ją w czystości.

NOTYFIKACJA

Nie rozwijaj bębna liny całkowicie. Pozostaw co najmniej trzy zwoje drutu na rolce. Zmniejszy to obciążenie punktu mocowania liny stalowej na bębnie.

6.3.2 Sposób obchodzenia się z liną stalową

Lina stalowa i jej hak mają kluczowe znaczenie dla bezpieczeństwa pracy wciągarki. Obchodzić się z nimi ostrożnie. Jeśli lina stalowa lub hak są uszkodzone, należy je wymienić przed użyciem wciągarki.

Żywotność liny stalowej zależy w dużej mierze od sposobu jej użytkowania i konserwacji. Instrukcje dotyczące serwisowania znajdują się w rozdziale 7.

Utrzymywać linę w czystości. Odwinąć tylko tyle liny, ile jest konieczne. Unikać pozostawiania liny leżącej luźno na podłożu.



PRZESTROGA



Nosić rękawice ochronne – Lina stalowa może mieć ostre druty.

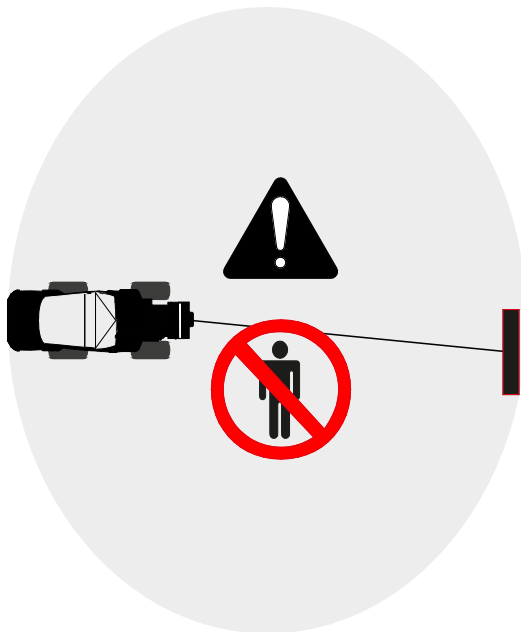
Podczas pracy z liną zawsze nosić grube rękawice. Uszkodzone druty liny są ostre i mogą powodować rany cięte. Nie dotykać liny gołymi rękami. Przed użyciem dokładnie sprawdzić uszkodzoną linę, aby ustalić, czy można jej użyć. Patrz strona 28.

6.4 Do ciągnięcia ładunków za pomocą wciągarki

Nie zbliżać się od strefy ryzyka



NIEBEZPIECZEŃSTWO



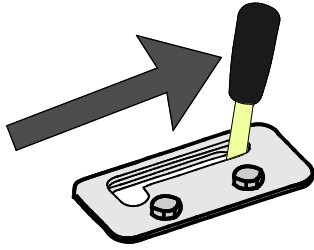
Ryzyko uderzenia przez luźną linę stalową - Obszar bezpieczeństwa bez przeszkód. Jeśli lina stalowa poluzuje się lub pęknie, może z dużą siłą uderzyć, powodując poważne lub śmiertelne obrażenia u osób przebywających w obszarze zagrożenia wciągarki. Obszar z przodu i po bokach jest tak długi, jak długość liny stalowej wyciągniętej z wciągarki. Wciągarkę należy zawsze obsługiwać wyłącznie z panelu operatora.



OSTRZEŻENIE

W razie potrzeby użyj dodatkowych narzędzi, aby bezpiecznie chwytać ładunki - Ryzyko uderzenia i przecięcia przez luźną linę stalową. Upewnij się, że punkt mocowania jest w stanie wytrzymać obciążenia wynikające z ciągnięcia. Luźna lina stalowa może stanowić zagrożenie niezależnie od siatki bezpieczeństwa. Nigdy nie zapętłaj drutu i nie zaczepiaj haka wokół liny, aby uniknąć uszkodzenia.

Uruchamianie wyciągarki:

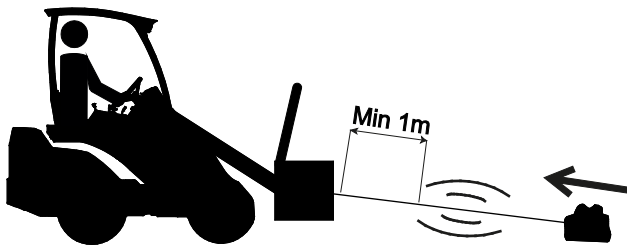


Przesuń dźwignię sterującą pompą hydrauliki roboczej z pozycji zablokowanej, aby pociągnąć za wyciągarkę.

- Uruchom wyciągarkę z najniższą możliwą prędkością. W razie potrzeby zastosuj niskie obroty silnika i jedną pomocniczą pompę hydrauliczną.
- Pociągnij powoli, aż lina napręży się i luz zostanie usunięty. Ostrożnie napnij linę, odwracając ładowarkę lub uruchamiając wyciągarkę.
- Stopniowo zwiększaj prędkość. Przestrzegaj maksymalnej dozwolonej prędkości.



- Ciągnij powoli, aż lina zostanie naprężona.
- Upewnij się, że ładunek jest przymocowany.
- Obserwuj naprężenie liny i mocowanie ładunku.



- Pociągnij ostrożnie, gdy lina jest napięta.
- Zatrzymaj się, gdy ładunek znajdzie się blisko wyciągarki.
- Przed opuszczeniem panelu operatora zwolnij napięcie liny stalowej.
- Nie ciągnij za przedmioty, które mogłyby przekroczyć udźwig wyciągarki.



PRZESTROGA

Zaplątana lina stalowa może się zacisnąć - ryzyko zmiżdżenia palców. Lina stalowa może się zaplątać i utknąć, gdy zostanie zaciśnięta pomiędzy luźnymi, dolnymi warstwami. Nie próbuj ręcznie luzować liny, aby uniknąć obrażeń wywołanych napiętą liną. Jeśli lina stalowa zaklinuje się, wyciągnij ją za pomocą ładowarki. Gdy lina jest zwinięta w schludny i ciasny sposób, zmniejsza się możliwość zaplątania się w nią.

NOTYFIKACJA

Lina stalowa może zacząć się nawijać tylko po jednej stronie bębna. W takim przypadku użyj kierownicy ładowarki, aby lekko obrócić wyciągarkę.

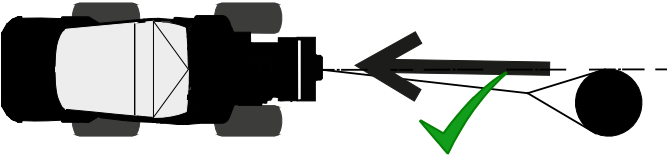
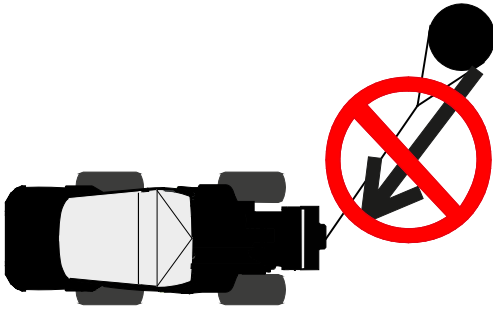
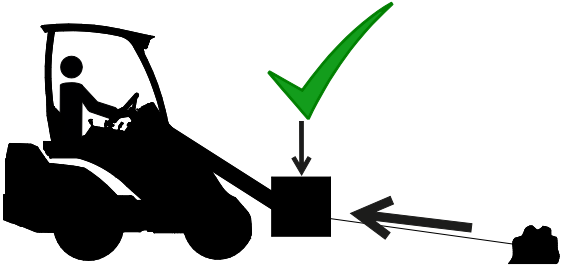

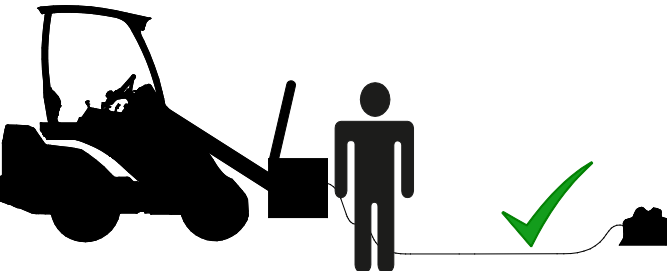


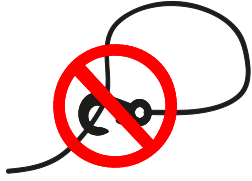
NOTYFIKACJA

Zwijaj linę stalową z umiarkowanym obciążeniem. Luźno zwinięta lina może zaplątać się w dolne warstwy. Może to powodować zginanie lub otarcia liny stalowej, które uniemożliwiają jej użycie.

NOTYFIKACJA

Natychmiast przestań ciągnąć za wciągarkę, jeśli zauważysz którekolwiek z poniższych:

- lina stalowa ma tendencję tworzenia pętli lub ciasnych zagięć
- lina stalowa opiera się o ostry kant
- lina stalowa jest nierówno zwinięta na bębnie
- lina spoczywa luźno na wyciągarce, a nowe warstwy dostają się między dolne warstwy liny

DO	CZEGO NIE ROBIĆ
<p>Zawsze upewnij się, że ciągniesz tylko z przodu.</p> 	<p>Nigdy nie ciągnij ładunku z boku. Ładowarka może się przewrócić lub przesunąć na bok.</p> 
<p>Opuść wyciągarkę nisko do podłoża przed uruchomieniem wyciągarki.</p> 	<p>Umieść wyciągarkę blisko podłoża. Ładowarka może przechylić się do przodu, jeśli podniesiesz wyciągarkę.</p> 
<p>Zawsze należy najpierw poluzować linę stalową przed opuszczeniem panelu operatora.</p> 	<p>Nigdy nie dotykaj liny stalowej, gdy jest ona ciągnięta lub zablokowana. Jeśli lina nagle się poluzuje, może uderzyć z dużą prędkością i siłą.</p> 
<p>Użyj chwytaka, takiego jak szczypce do drewna lub łańcuch. Wybierz narzędzie zgodnie z zadaniem ciągnięcia. Postępuj zgodnie z instrukcjami dla każdego narzędzia.</p> 	<p>Nie owijaj liny wokół siebie. Lina stalowa zużywa się i ulega uszkodzeniu.</p> 

6.5 Wykorzystanie do wyciągania pojazdu

Jeśli używasz wciągarki do ciągnięcia samej ładowarki, zamocuj bezpiecznie linę stalową do ciężkiego przedmiotu. W razie potrzeby można korzystać z funkcji napędu ładowarki jednocześnie z wciągarką.

Jeśli używasz krążka linowego lub koła pasowego, zabezpiecz linę stalową w punkcie przywiązania na ramie ładowarki. Nie używaj punktu podnoszenia przystawki. Nie jest przeznaczona do tego celu i może się zepsuć.

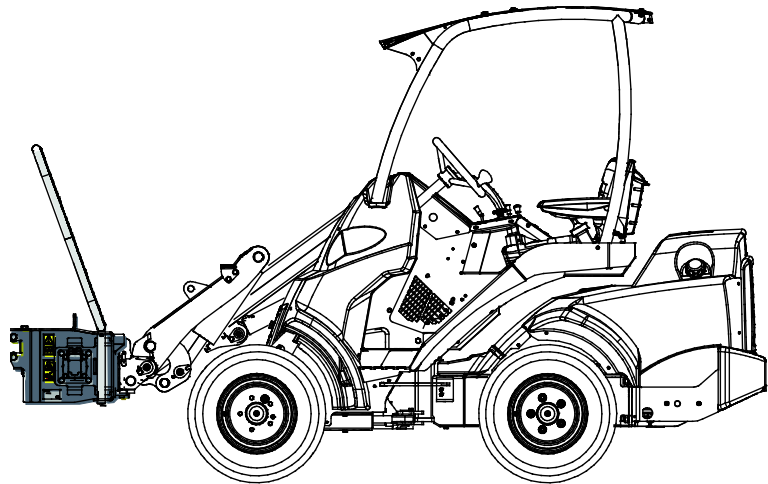
6.6 Praca na pochyłym terenie

Zachowaj szczególną ostrożność podczas używania sprzętu na pochyłym terenie i stokach. Jedź powoli, szczególnie na pochyłych, nierównych lub śliskich powierzchniach i unikaj nagłych zmian prędkości lub kierunku. Steruj ładowaczem ostrożnie i płynnie. Uważaj na rowy, dziury w ziemi i inne przeszkody, ponieważ uderzenie w przeszkodę może spowodować przewrócenie się ładowarki. Przegub ramy ładowarki powinien być utrzymywany w pozycji prostej, gdy jest używany na zboczach, aby poprawić stabilność.

Nie można użyć maksymalnej siły uciągu na pochyłym terenie, ponieważ ładowarka może się przewrócić. Jeśli podczas ciągnięcia ładowarka jest skierowana jest w dół, użyj dodatkowych bloków kół, aby zapobiec poślizgowi ładowarki do przodu. Upewnij się, że ciągniesz tylko z kierunku do przodu.

6.7 Pozycja transportowa

Należy utrzymywać stabilność ładowarki. Zawsze transportować przystawkę jak najniżej i jak najbliżej podłoża. Podczas jazdy wysięgnik teleskopowy powinien być wsunięty.

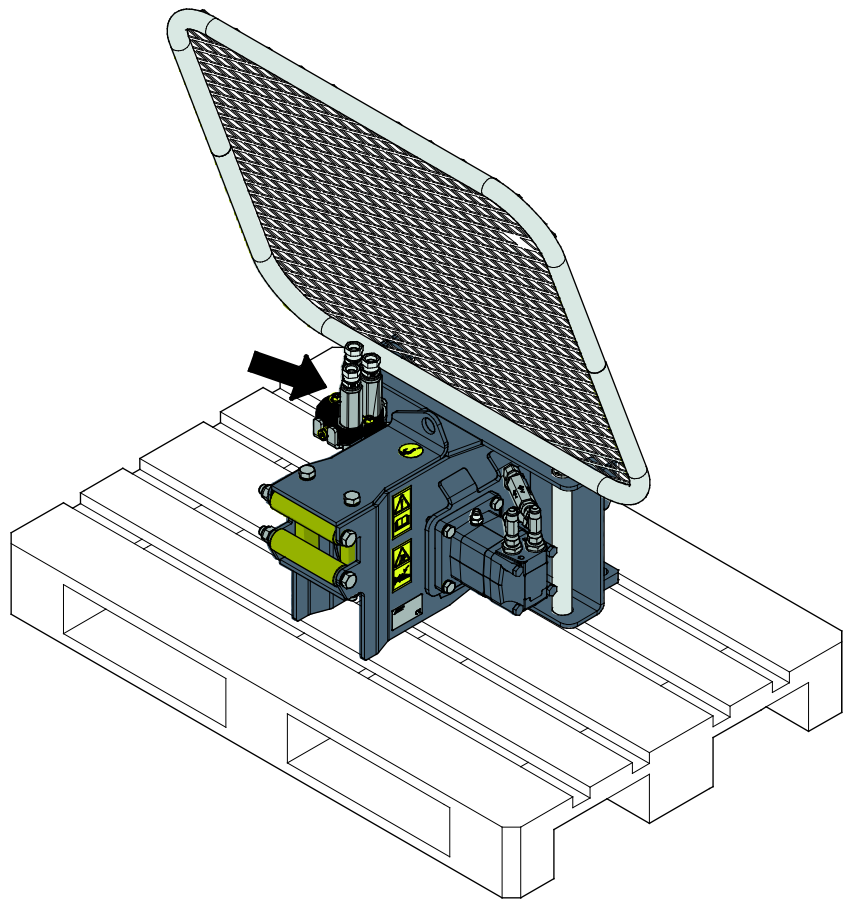


6.8 Przechowywanie przystawki

Odłączyć i przechowywać przystawkę na równej powierzchni. Najlepiej przechowywać przystawkę w miejscu chronionym przed bezpośrednim działaniem promieni słonecznych, deszczu i ekstremalnych temperatur.

- Nie pozostawiać przystawki bezpośrednio na podłożu. Umieścić ją na przykład na drewnianych klockach lub na palecie, aby zapewnić stabilność przystawki podczas przechowywania.
- Umieścić wielozłącze w uchwycie, jak pokazano strzałką na rysunku obok. Nigdy nie pozostawiać złącza hydraulicznego na ziemi.
- W czasie przechowywania przystawka powinna być unieruchomiona.
- Nigdy nie wchodzić na przystawkę.

W przypadku dłuższych okresów przechowywania, w razie potrzeby, należy uzupełnić powłokę farby, aby zapobiec powstawaniu rdzy.



7. Konserwacja i serwis

Narzędzie zostało zaprojektowane tak, aby wymagało jak najmniej konserwacji. Ciągła konserwacja obejmuje regularne czyszczenie i smarowanie oraz sprawdzanie stanu narzędzia. Z powodu niebezpieczeństwa zmiążdżenia przez opuszczane części maszyny wszelkie prace konserwacyjne muszą być wykonywane po całkowitym opuszczeniu elementów ruchomych, gdy narzędzie spoczywa płasko na ziemi.



NIEBEZPIECZEŃSTWO

Ryzyko zmiążdżenia - Nie wolno przechodzić pod uniesionym narzędziem. Podczas wszelkich prac konserwacyjnych należy upewnić się, że narzędzie jest prawidłowo podparte. Nie wolno przechodzić pod uniesionym narzędziem. Podczas konserwacji wysięgnik ładowarki może nieoczekiwanie opaść, powodując poważne obrażenia ciała lub uderzenie, nawet gdy silnik ładowarki jest wyłączony. Wszelkie prace konserwacyjne i serwisowe należy wykonywać po opuszczeniu narzędzia do bezpiecznego położenia.

7.1 Kontrola elementów hydraulicznych

Stan przewodów i elementów hydraulicznych należy sprawdzać, gdy silnik jest wyłączony, a instalacja hydrauliczna nie znajduje się pod ciśnieniem. W przypadku wykrycia nieszczelności w instalacji hydraulicznej narzędzia lub ładowarki maszyny nie wolno obsługiwać. Wyciekający płyn hydrauliczny może przeniknąć przez skórę i spowodować poważne obrażenia. Jeśli płyn hydrauliczny przeniknął przez skórę, należy natychmiast skorzystać z opieki medycznej. Umyć wodą i mydłem każdą część ciała, która miała kontakt z olejem hydraulicznym. Olej hydrauliczny jest również szkodliwy dla środowiska naturalnego i nie można dopuścić do jego wycieku do otoczenia. Przecieki należy usuwać natychmiast po ich wykryciu, ponieważ nawet mała nieszczelność może szybko rozrosnąć się do dużych rozmiarów. Narzędzie należy obsługiwać wyłącznie z użyciem takiego samego typu oleju hydraulicznego, jak stosowany w ładowarkach Avant.



NIEBEZPIECZEŃSTWO

Ryzyko wtrysku płynu pod wysokim ciśnieniem przez skórę - Zwolnić ciśnienie resztkowe przed wykonaniem konserwacji.

Nie wolno obsługiwać elementów hydraulicznych, gdy instalacja hydrauliczna znajduje się pod ciśnieniem, ponieważ złączka może pęknąć lub poluzować się, a uwolniony olej może spowodować poważne obrażenia ciała. Nie wolno obsługiwać maszyny w przypadku wykrycia usterki w instalacji hydraulicznej.



Sprawdzać wzrokowo, czy przewody nie są pęknięte albo przetarte. W przypadku śladów wycieku, w miejscu podejrzewanej nieszczelności należy podłożyć kawałek tektury, aby sprawdzić dany element. Nie szukać nieszczelności przy użyciu rąk. Sprawdzać stan przewodów; przerwać pracę, jeśli zewnętrzna warstwa przewodu jest przetarta. Sprawdzić ułożenie przewodów; poprawić zaciski węży, aby uniknąć przetarcia węży. Węże mają ograniczony okres eksploatacji. W zależności od warunków roboczych wszystkie węże muszą być dokładnie sprawdzane nie później niż po 3 - 5 latach eksploatacji i wymieniane w razie potrzeby.

Wykrycie jakiegokolwiek usterki oznacza, że przewód lub element hydrauliczny musi być wymieniony, a urządzenie nie może być używane zanim nie zostanie naprawione. Części zamienne są dostępne u najbliższego przedstawiciela firmy AVANT lub w autoryzowanym serwisie. W przypadku braku wystarczającej wiedzy na temat zespołów hydraulicznych i doświadczenia w zakresie bezpiecznego wykonywania napraw naprawy należy zlecić profesjonalnym technikom serwisu.

7.2 Czyszczenie wciągarki

Regularnie czyść zewnętrzne powierzchnie przystawki. Użycie myjki ciśnieniowej nie jest zalecane. Liny stalowej nie wolno celowo moczyć w wodzie ani spryskiwać wodą. Nie używaj rozpuszczalników.

Wytrzyj linę do czysta suchą szmatką, jeśli jest brudna lub mokra. Zanieczyszczenia będą miały niekorzystny wpływ na drut i jego żywotność. Zanieczyszczenia dostające się na linę stalową powodują zużycie poszczególnych żył i sprzyjają korozji wewnętrznej poprzez zatrzymywanie wody w linie.

Aby zabezpieczyć linę przed rdzą i brudem, nanieś na nią rzadki olej, który przeniknie linę stalową i wytrzyj ją szmatką. Nie smaruj liny smarem. Gęsty smar nie przenika między druty i przyspiesza gromadzenie się brudu w drucie.

Sprawdź hak i jego zatrzask bezpieczeństwa. Regularnie sprawdzaj mocowanie haka na linie. Wymień linę stalową i haczyk na podobne do oryginałów. Nie używaj uszkodzonego sprzętu.

7.3 Kontrola liny stalowej

W celu zapewnienia bezpiecznego użytkowania, ważne jest, aby wszystkie elementy wciągarki były w dobrym stanie. Wszystkie części wciągarki muszą być sprawdzane, a te, które zużywają się podczas normalnego użytkowania, muszą być sprawdzane często. Lina stalowa, hak i mocowanie liny muszą być sprawdzane co najmniej raz w roku, a także po każdym zdarzeniu, które może spowodować uszkodzenie lub nietypowe zużycie.

Przy częstym użyciu sprawdzać linę i hak co najmniej raz w miesiącu. W razie zauważenia, że lina jest zagięta podczas użytkowania, sprawdzić jej stan przed użyciem. Trwałe zagięcie może oznaczać, że stalową linę trzeba wymienić. Nigdy nie używać zagiętej, widocznie uszkodzonej lub skorodowanej liny stalowej.

Wymienić uszkodzone elementy na części o takiej samej lub wyższej jakości niż oryginalne. Nigdy nie próbować przeprowadzać napraw samodzielnie. Hak należy wyposażyć w specjalne narzędzia, a nie w części i elementy wielokrotnego użytku.

Sprawdzić wizualnie metalową konstrukcję wciągarki. Przerwać jej eksploatację w razie zauważenia odkształceń lub silnej korozji ramy lub bębna.



OSTRZEŻENIE

Postępuj zgodnie z instrukcjami konserwacji i regularnie sprawdzaj wciągarkę.

Skorodowane liny stalowe należy wycofać z eksploatacji. Mogą ulec zerwania w rdzeniu.

Nie ma sposobu, aby dokładnie określić pozostałą wytrzymałość i żywotność liny stalowej. Dobre smarowanie i prawidłowe użytkowanie zapobiegnie zużyciu liny.



PRZESTROGA



Nosić rękawice ochronne – Lina stalowa może mieć ostre druty.

Podczas pracy z liną zawsze nosić grube rękawice. Uszkodzone druty liny są ostre i mogą powodować rany cięte. Nie dotykać liny gołymi rękami.

Przed użyciem dokładnie sprawdzić uszkodzoną linę, aby ustalić, czy można jej użyć. Patrz strona 28.

7.4 Kontrola konstrukcji metalowych

Należy również regularnie kontrolować konstrukcje metalowe narzędzia. Sprawdzić wzrokowo pod kątem ewentualnych uszkodzeń oraz dokładnie skontrolować wsporniki szybkozłączek i obszar wokół nich. Narzędzia nie wolno używać, jeśli jest zdeformowane, pęknięte lub rozerwane.

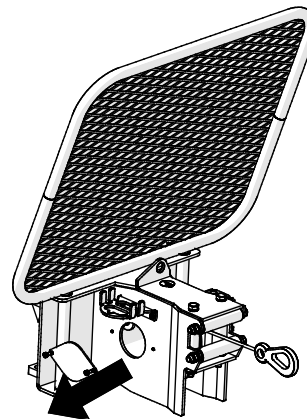
Naprawy spawalnicze mogą być wykonywane wyłącznie przez profesjonalnych spawaczy. Podczas spawania stosowane muszą być tylko takie metody i dodatki, które nadają się do stali, z której wykonana jest przystawka. Aby uzyskać więcej informacji na temat napraw, prosimy o kontakt z najbliższym punktem serwisowym.

7.5 Mocowanie liny stalowej

Lina stalowa jest przymocowana do szpuli za pomocą dwóch łączników. Ważne jest wystarczająco mocne mocowanie łączników, aby lina nie spadła z rolki podczas ciągnięcia. Aby zmniejszyć nacisk wywierany na łączniki, nie rozwijaj bębna całkowicie, ale pozostaw co najmniej trzy zwoje liny na szpuli.

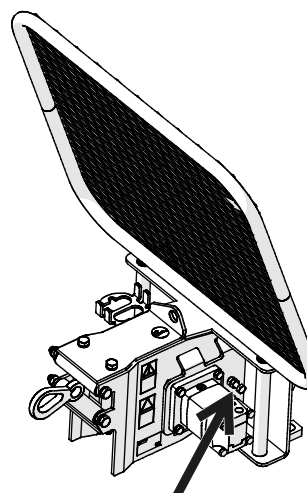
Sprawdzaj dostateczne mocowanie łączników przynajmniej raz w roku lub co 20 godzin użytkowania. Łączniki, pokazane na sąsiednich rysunkach, można dokręcić z prawej strony wciągarki. Zdejmij pokrywę, aby uzyskać dostęp do zacisków.

Podczas wymiany liny stalowej zamocuj nową w taki sam sposób, jak oryginalny. Zwróć uwagę na prawidłowy kierunek obrotu zwijaka: drut powinien opierać się o okrągły blok zamocowany na zwijaku. Drut jest zwijany na zwijaku od góry. Prawidłowy kierunek nawijania został przedstawiony na sąsiednich rysunkach w kierunku przeciwnym do kierunku ruchu wskazówek zegara.



7.6 Regulacja hamulca bębna

Po lewej stronie bębna znajduje się śruba, która dociska wkładkę ślizgową do bębna. Należy ją wyregulować, aby bęben nie obracał się swobodnie. Zapobiega to niekontrolowanemu rozwijaniu się liny stalowej. Poluzować wewnętrzną nakrętkę, aby w razie potrzeby wyregulować wkładkę ślizgową śruby.



7.7 Utylizacja po wycofaniu z eksploatacji

Po wycofaniu przystawki z eksploatacji należy oddać ją do recyklingu i zapewnić odpowiednią utylizację. Zdemontować przystawkę i oddzielić różne materiały, takie jak tworzywo sztuczne, stal i guma, oraz poddać każdy materiał recyklingowi. Spuścić i zebrać wszystkie płyny oraz oddać je do utylizacji zgodnie z obowiązującymi przepisami. Nie dopuszczać do wycieku cieczy lub wyrzucania części do środowiska naturalnego.

Każdy materiał należy poddać recyklingowi, dostarczając go do odpowiedniego miejsca zbiórki. Jeśli to możliwe, powierzyć recykling wyspecjalizowanej firmie.

8. Warunki gwarancji

Avant Tecno Oy udziela na produkowane przez siebie narzędzia rocznej gwarancji (12 miesięcy) od daty zakupu.

Gwarancja pokrywa koszty napraw w następujący sposób:

- Jeżeli naprawa nie zostanie wykonana w zakładzie, pokrywane są koszty robocizny.
- Zakład dokonuje wymiany wszystkich wadliwych podzespołów i materiałów eksploatacyjnych.

W szczególnych przypadkach, które zostały wcześniej ustalone, zakład może dokonać zwrotu ceny podzespołów zakupionych przez klienta.

Gwarancja nie obejmuje:

- Zwykłych prac konserwacyjnych ani części i materiałów eksploatacyjnych niezbędnych do jej wykonania.
- Szkód spowodowanych w wyniku niewłaściwych warunków pracy lub sposobów eksploatacji, zaniedbania, dokonania zmian konstrukcyjnych bez zgody Avant Tecno Oy, użycia nieoryginalnych części zamiennych lub braku konserwacji.
- Konsekwencji usterki, takich jak przerwa w pracy lub inne ewentualne dodatkowe szkody.
- Kosztów podróży i/lub wysyłki związanych z naprawą.

FI	EY-vaatimustenmukaisuusvakuutus	Alkuperäinen kieliversio
SE	EG-försäkran om överensstämmelse	Originalversion
EN	EC Declaration of Conformity	Original language
PL	Deklaracja zgodności WE	Tłumaczenie oryginalnego dokumentu



Valmistaja / Tillverkare / Manufacturer / Producent
Osoite / Adress / Address / Adres

AVANT TECNO OY
Ylötie 1
33470 YLÖJÄRVI,
FINLAND

Vakuutamme täten, että alla mainitut tuotteet täyttävät konedirektiivin turvallisuus- ja terveysvaatimukset (direktiivi 2006/42/EY muutoksineen). Seuraavia yhdenmukaistettuja standardeja on sovellettu /

Vi försäkrar härmed att nedan beskrivna produkter överensstämmer med hälso- och säkerhetskrav i EG-maskindirektiv (EG-direktiv 2006/42/EG som ändrat). Följande harmoniserade standarder har tillämpats /

We hereby declare that the products listed below are in conformity with the provisions of the Machinery Directive (directive 2006/42/EC as amended). The following harmonized standards have been applied:

Niniejszym deklarujemy, że produkty wymienione poniżej spełniają postanowienia dyrektywy maszynowej (Dyrektywa 2006/42/EWG z poprawkami). Zastosowano następujące zharmonizowane normy

SFS-EN ISO 12100, SFS-EN ISO 4413

Mallit / Modeller / Models / Modele

Avant	
Hydraulitoiminen vetovinssi; Avant-kuormaaajan työlaite Hydraulisk vinsch; arbetsredskap för Avant lastare Hydraulic forestry winch; attachment for Avant loaders Wciągarka; narzędzie ładowarek Avant	A36960



19.3.2021 Ylöjärvi, Finland

Risto Käkelä,
Toimitusjohtaja / Verkställande direktör /
Managing Director / Dyrektor zarządzający



AVANT[®]